

SYSTÈME DE CALIBRATION



MADE IN CRONENBERG
MADE IN GERMANY

UNE SOLUTION QUI
... **convainc**

SYSTÈME DE CALIBRATION DES CLÉS DYNAMOMÉTRIQUES

 **STAHLWILLE**®

CALIBRATION EN INTERNE – Pour plus de fiabilité et d'efficacité.

Les exigences en matière d'assemblages boulonnés professionnels sont de plus en plus élevées. Les fabricants, les sociétés de maintenance ou les entreprises industrielles sont de plus en plus souvent amenés à utiliser des outils dynamométriques à couple et angle contrôlés pour le serrage des vis, ainsi que pour le contrôle de la qualité et la documentation des résultats.

Pour ces entreprises, la calibration des moyens de serrage devient également un sujet de plus en plus important. En effet, la norme DIN EN ISO 9001 exige que les instruments de mesure soient régulièrement testés et calibrés. En outre, la norme DIN EN ISO 6789:2017 recommande explicitement un intervalle ne dépassant pas douze mois ou 5 000 déclenchements.

Lorsqu'une calibration est nécessaire, plusieurs options sont possibles.

L'outil dynamométrique est soit envoyé à un prestataire de services externe (laboratoire), soit fait l'objet d'un investissement pour une solution en interne.

L'investissement dans un système de calibration STAHLWILLE sera rapidement rentabilisé si le volume de travail est suffisant (taille du parc de moyens de serrage). Vous pouvez procéder à la calibration en interne, ce qui vous permet de gagner du temps, de réduire vos coûts et votre administration, et d'accroître la disponibilité de vos moyens de serrage. En outre, vous pouvez adopter des intervalles de calibration plus courts sans coût supplémentaire, afin d'accroître la fiabilité et la qualité de vos processus, avec un maximum de flexibilité.

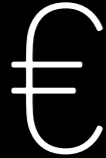
STAHLWILLE, l'un des principaux spécialistes mondiaux en matière de dynamométrie, a reconnu très tôt le potentiel de cette technologie et s'est forgé une réputation de pionnier en la matière. Aujourd'hui, les utilisateurs professionnels des secteurs de l'aérospatiale, de l'automobile, de l'énergie, de l'industrie, entre autres, font quotidiennement confiance à la précision de nos outils dynamométriques. De nombreuses entreprises et laboratoires d'essai accrédités s'appuient également sur nos technologies de contrôle et de calibration réputées. Ils le savent tous : Nos outils dynamométriques, notre laboratoire de calibration certifié DAkkS et nos systèmes de calibration manuels ou motorisés sont des références en la matière. Enfin, ils permettent de se lancer facilement dans l'univers de la calibration.

[Découvrez les avantages de réaliser vous-même votre calibration !](#)



CALIBRATION EN INTERNE – les avantages

Des coûts en baisse



L'investissement dans votre propre système de contrôle et de calibration est vite rentabilisé. Les entreprises qui utilisent quotidiennement des outils dynamométriques réduisent leurs coûts à long terme.

- Les essais externes et la calibration d'une clé dynamométrique simple ou d'une clé dynamométrique à couple et angle contrôlés peuvent coûter jusqu'à 300 euros.
- Les coûts associés à l'administration et à l'expédition à un prestataire de services externe sont supprimés, tout comme les coûts des contrôles et de l'ajustage.
- De plus : vous n'avez pas besoin de conserver un stock d'outils de rechange, ce qui libère du capital.

Moins d'efforts



En calibrant vous-même, vous gagnez un temps précieux. Les coûts d'immobilisation de vos outils diminueront et vos employés pourront se concentrer sur des activités à valeur ajoutée.

- Le travail administratif lié au traitement, à l'expédition, à la prise de contact avec le laboratoire externe, et au contrôle des outils calibrés est considérable.
- Le temps de transport à lui seul signifie que les coûts d'immobilisation de votre outil augmentent lors de calibrations en externe, car l'outil peut être absent pendant plusieurs semaines d'affilée.

Une fiabilité accrue des processus



Avec votre propre système de calibration, vous pouvez effectuer la calibration plus rapidement, suivre et documenter les résultats de calibration de manière transparente. Vous gardez une qualité élevée et constante, augmentez la fiabilité de vos processus, et réduisez les risques dans votre entreprise.

- Vous pouvez calibrer plus souvent, sans frais supplémentaires.
- Vous pouvez effectuer une pré-calibration lorsque l'outil n'est pas utilisé.
- Vous pouvez détecter plus en amont les outils défectueux et réduire le risque de rappels coûteux ou de réclamations.

Ainsi

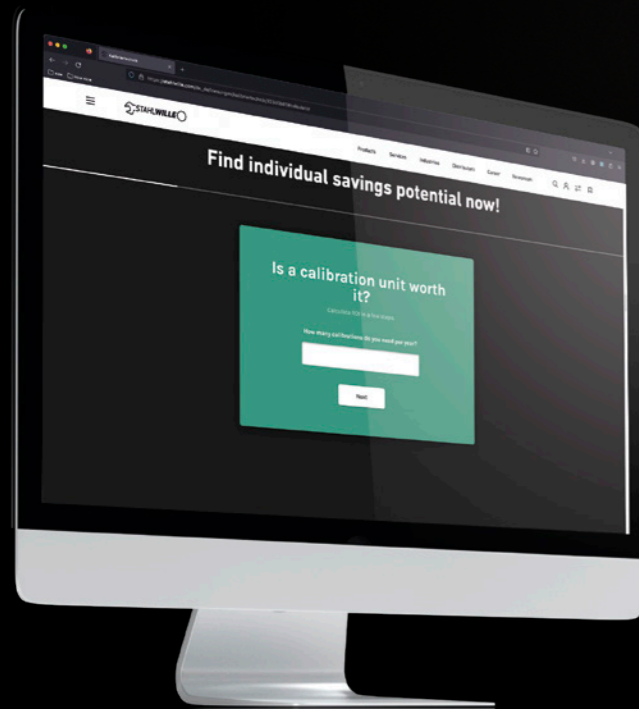


Si vous travaillez régulièrement avec la dynamométrie et que vous utilisez un grand nombre de vos propres outils dynamométriques, un système de calibration STAHLWILLE contribue grandement à rendre votre entreprise plus efficace, plus rentable et plus fiable. Nous nous ferons un plaisir de vous conseiller sur le plan de progrès de votre entreprise – ou de vous mettre en contact avec un partenaire STAHLWILLE près de chez vous !



Un investissement rentable : plus vite que vous ne le pensez.

Calculez la vitesse d'amortissement d'un système de calibration STAHLWILLE en fonction de vos besoins individuels. Vous serez surpris !
qr.stahlwille.com/dyY8E0



POUR COMMENCER – Nous vous simplifions la tâche.

Si vous optez pour un système de calibration STAHLWILLE, nous vous accompagnerons dans votre investissement à chaque fois que vous en aurez besoin. Nous sommes également à votre disposition après votre acquisition : Nos équipes sont là pour vous apporter leur expertise, vous informer des dernières évolutions et vous accompagner individuellement.



Conseils.

Nos « Experts applications » vous conseilleront individuellement avant que vous ne preniez votre décision d'investissement. Que ce soit chez vous, lors de réunions en ligne, d'un séminaire en ligne ou à notre siège de Wuppertal, ils prennent le temps de répondre à toutes vos questions sur les normes de calibration applicables, d'expliquer les différences entre nos produits, ou de montrer leur utilisation. En collaboration avec votre revendeur STAHLWILLE, nous trouverons toujours une solution de calibration optimale pour vos propres besoins.

Formation.

STAHLWILLE ne se contente pas de vous fournir la technologie. Nous partageons notre expertise en matière de théorie et d'application avec nos partenaires commerciaux et les utilisateurs finaux. Pour que votre personnel sur site puisse travailler efficacement et en toute sécurité à tout moment, notre site historique de Wuppertal-Cronenberg comprend un centre d'information moderne et propose un large éventail de formations individuelles et en groupe – y compris des formations pour les utilisateurs de nos systèmes de calibration manuels 7791, 7792 et 7794-1, et des modèles motorisés 7794-2 / 7794-3.



Webinaire.

En plus de nos formations in situ, nous proposons également des webinaires informatifs de grande qualité. Ici, vos employés peuvent développer leur expertise dans le confort de leur lieu de travail et avoir un contact direct avec nos experts. Nos webinaires ont lieu régulièrement. Au-delà des thèmes tels que la dynamométrie et les produits qui y sont associés, le programme comprend également le webinaire « Augmenter la fiabilité et la qualité des processus grâce aux technologies de contrôles et de calibration », ainsi qu'un webinaire sur notre logiciel de calibration TorkMaster. Il est facile de s'y inscrire sur le site web de STAHLWILLE.



Assistance et mise en service.

Nos experts expérimentés vous apporteront leur aide dès les premiers instants. Ils vous accompagneront par appel vidéo ou sur place lors de la mise en service, et répondront à vos questions. De plus, l'équipe STAHLWILLE sera toujours là pour vous aider à résoudre les problèmes liés aux produits, aux logiciels ou aux applications, ainsi qu'au dépannage ou à l'optimisation des processus.



Scannez le code QR pour en savoir plus sur nos webinaires et pour vous inscrire !



TORKMASTER – Pour une calibration efficace et rapide ainsi que pour les tests de capabilité machine (MFU) liés aux outils.

Avec l'introduction de la nouvelle norme ISO 6789:2017 pour les essais de conformité et la calibration des outils dynamométriques manuels, le processus de calibration est devenu considérablement plus complexe. Le logiciel TorkMaster permet néanmoins une calibration rapide et efficace des outils dynamométriques – y compris la création de certificats de calibration conformes aux normes. De plus, un module est disponible pour le test de capabilité machine lié à l'outil, conformément à la norme VDI 2645 feuille 2 (MFU).

TorkMaster



Logiciel TorkMaster – calibration facile et professionnelle

- TorkMaster permet d'effectuer facilement les tests de conformité et la calibration des clés dynamométriques et des tournevis conformément à la norme DIN EN ISO 6789:2017 parties 1 et 2 – avec un minimum d'effort pour l'utilisateur.
- Les courbes de chargement et la valeur mesurée sont affichées graphiquement, les certificats de calibration sont imprimés / sauvegardés / exportés au format PDF et les données de calibration sont exportées au format CSV.
- Des calibrations motorisées réduisant les efforts sont également possibles avec le système de calibration perfectControl®.
- Les différents niveaux d'autorisation des utilisateurs simplifient les tâches administratives quotidiennes.
- Un historique de calibration distinct peut être créé pour chaque outil.

Intuitif.

L'interface du logiciel est conçue pour être intuitive à l'usage. Les opérateurs sont en mesure de l'utiliser après une brève formation.

Évolutif.

Des licences pour l'intégration du système de calibration dans les outils de gestion des tests (CAQ ou système Qualité) sont disponibles en option.

Polyvalent.

En plus de la calibration, un test de capabilité machine (MFU) est également possible moyennant l'achat du module approprié.

Logiciel TorkMaster Gateway – L'interface entre le système Qualité et TorkMaster

- L'interface optionnelle du système Qualité vous permet de vous connecter à votre système Qualité principal, qui a ainsi accès à toutes les données de tests à tout moment.
- Ce faisant, TorkMaster Gateway recueille, vérifie et analyse les données du système Qualité externe et exécute automatiquement une séquence à l'aide de TorkMaster 5.2, comme spécifié par le système Qualité.
- Ainsi, la souveraineté centrale des données est maintenue dans votre système Qualité et la maintenance redondante des données est éliminée.
- Le stockage sécurisé de toutes les données et la documentation des calibrations sont automatisés.



MFU liés aux outils avec TorkMaster – Validation efficace des outils dynamométriques

- Le MFU (Capabilités) lié à l'outil selon VDI/VDE 2645-2 utilise des méthodes statistiques pour faire une déclaration sur la stabilité d'une valeur unique ajustée.
- En règle générale, entre 25 et 100 mesures sont prises à chacun des trois points d'appui (valeur minimale, 60 %, valeur maximale). Cela signifie qu'un nombre nettement plus élevé de valeurs mesurées est enregistré par rapport à la calibration.
- Pour les clés dynamométriques utilisées pour le serrage de vis en moyenne ou grande série, le MFU (Capabilités) est la meilleure alternative à la calibration en raison de sa précision d'analyse.
- Les systèmes de calibration TorkMaster et perfectControl® permettent ensemble d'automatiser le MFU. Malgré l'augmentation du nombre de mesures requises, le processus se déroule efficacement et rapidement.
- Le logiciel parcourt toutes les étapes, documente les résultats, crée des impressions ou des PDF des vérifications du MFU, et les enregistre dans l'historique.



TECHNOLOGIE DE CALIBRATION – En tant qu'expert mondialement reconnu en matière de dynamométrie, nous offrons à nos clients un portefeuille particulièrement large.

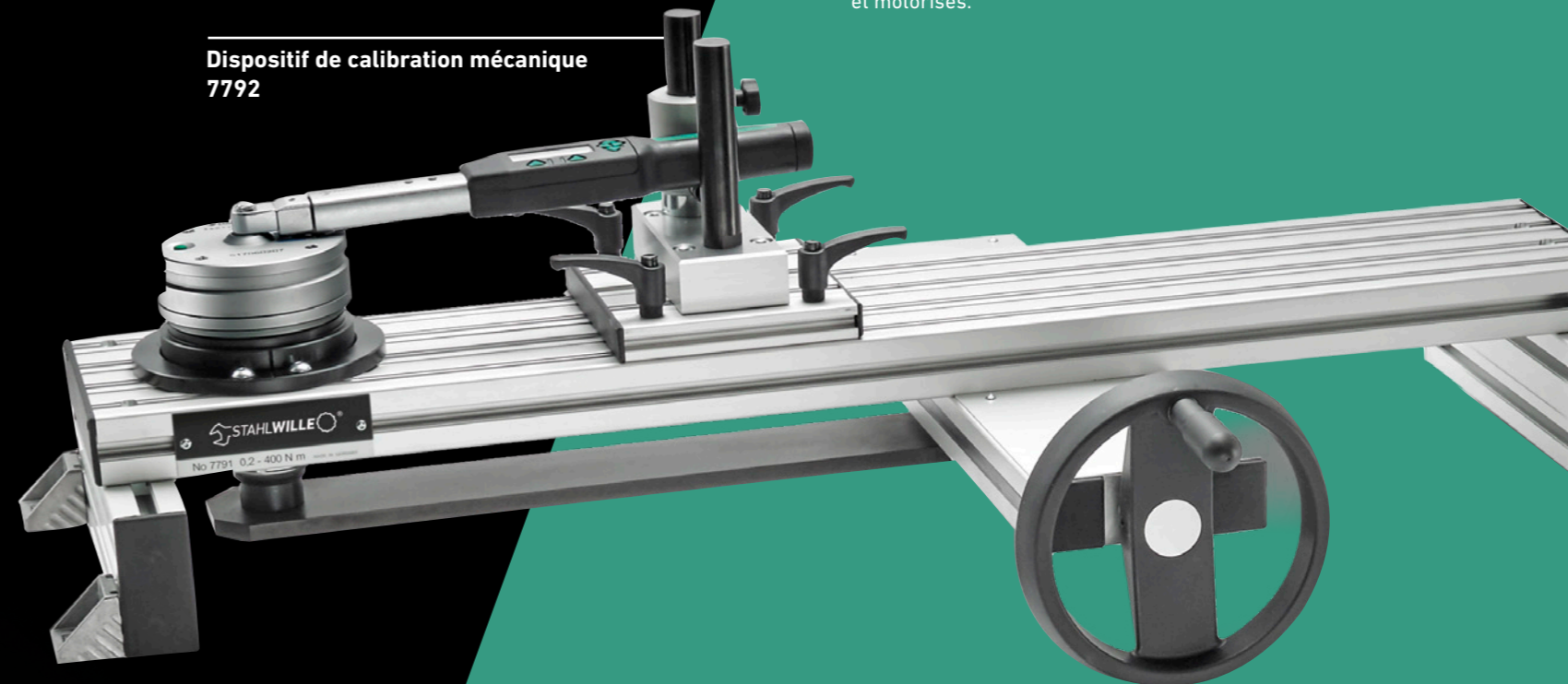
Grâce à nos systèmes de calibration manuels et motorisés, les outils dynamométriques sont calibrés rapidement et efficacement, selon les normes industrielles établies.

Précis.

Toutes les mesures sont effectuées sans déplacer le point d'application de la force. Les appareils de mesure effectuent une détection précise, numérisent les valeurs mesurées et les transmettent à l'ordinateur.

- Système modulaire à fonctionnement pratiquement intuitif – une seule séance de formation dispensée par STAHLWILLE suffit pour l'utilisateur.
- Conception intelligente et nécessitant peu d'entretien, qui rend presque impossibles les erreurs de mesure dues à un mauvais fonctionnement.
- Disponible en version mécanique (MANUTORK® 7791, 7792 et perfectControl® 7794-1) et en version électronique motorisée (perfectControl® 7794-2 et 7794-3).
- Le perfectControl® 7794-3 permet également la calibration et l'ajustage des clés dynamométriques STAHLWILLE à contrôle angulaire.
- Plage de couples jusqu'à 1 000 N·m, selon le modèle.

Dispositif de calibration mécanique 7792



Une solution pour chaque besoin.

Notre gamme de produits comprend des systèmes de calibration manuels et motorisés.

Capacité d'intégration.

Le système de calibration DAPTIQ® fonctionne parfaitement avec les systèmes de contrôle des installations ultramodernes en production.

Système de calibration motorisé 7794-2



Unité automatisée de calibration et ajustage 7794-3 pour clés dynamométriques électroniques à contrôle de couple et d'angle



Disponible auprès de votre partenaire STAHLWILLE

STAHLWILLE Eduard Wille GmbH & Co. KG · Lindentallee 27 · 42349 Wuppertal · Allemagne
Tél. : +49 202 4791-0 · Fax : +49 202 4791-200 · info@stahlwille.de · www.stahlwille.com

© STAHLWILLE Eduard Wille GmbH & Co. KG // 0-08-23 WEB // V 2.0 // 91973049

